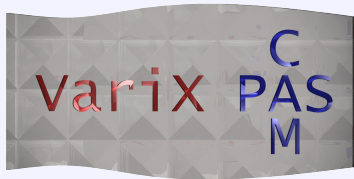
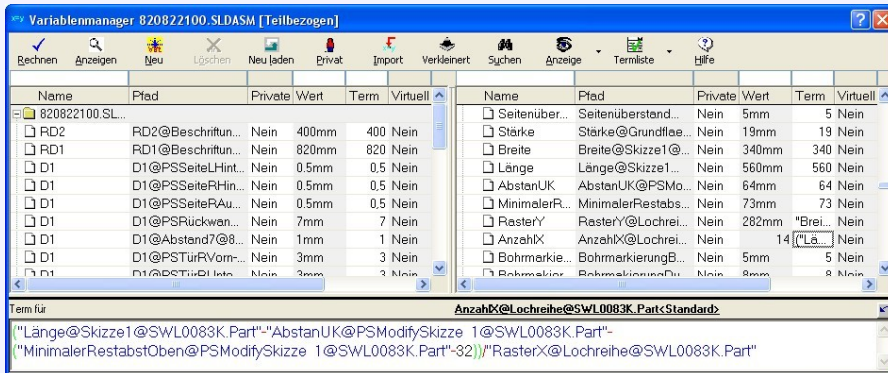


VariXPASCAM



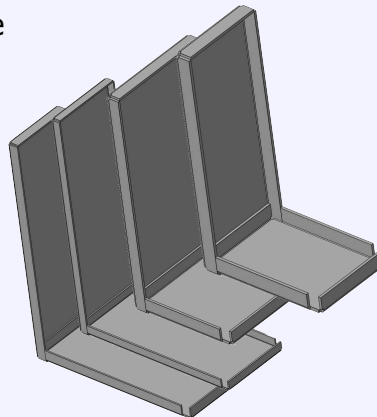
Verwaltung von Variablen, Gleichungen und Bedingungen in SolidWorks® mit VariXPASCAM



VariXPASCAM ist der Variablenmanager für die effiziente Verwaltung von Variablen, Gleichungen und Bedingungen in SolidWorks®. Die geteilte Fensteransicht vereinfacht und beschleunigt das Paste&Copy von Tabelleninhalten. Die Suchfelder im Tabellenkopf erhöhen die Übersichtlichkeit der Tabelle, indem sich durch Eingabe von gesuchten Begriffen und Werten die Anzeige schnell reduzieren läßt.

Er ermöglicht Ihnen:

- eine übersichtliche Darstellung und schnelle Bearbeitung von Maßen, Gleichungen und Bedingungen in einer komfortablen Eingabemaske
- eine hohe Wiederverwendbarkeit von Teilen und Unterbaugruppen bei der Variantenkonstruktion durch das optionale Ablegen der Maße in der Baugruppe
- eine intuitive Drag&Drop Bedienung mittels Maus und Tastatur



VariXPASCAM bietet Ihnen

- Erhöhte Konstruktionssicherheit durch die geordnete Tabellenübersicht
- Einfachen und schnellen Zugriff auf Gleichungen zur Bearbeitung
- Verkürzung der Durchlaufzeiten durch flexible und effiziente Handhabung von Bauteilen bei Maßvarianten
- Reduktion Ihrer Vertriebs- und Engineeringkosten

PASCAM GmbH ▪ Danziger Str. 16 ▪ D-74366 Kirchheim/N. ▪ Germany
Phone: +49 (7143)961327 ▪ Fax: +49 (7143)961328 ▪ e-Mail: info@pascam.de

Das Universalwerkzeug zur Maßverwaltung

Maßvarianten können einfach über eine Änderung des Variablenwertes angefertigt werden, ohne eine Konfiguration erstellen zu müssen

Gleichzeitige, übersichtliche Anzeige von Variablenwerten und -gleichungen

Kontrolle des Unterdrückungsstatus von Features mittels Bedingungen

Einfache Änderung der Variablennamen

Geordnete Darstellung der Baugruppenhierarchie in der Variablen-tabelle, Teilmaße werden Baugruppen-spezifisch angezeigt

Vollständige Integration in SolidWorks®, Funktionsumfang von SolidWorks®-Gleichungen bleibt voll erhalten

Festlegung der Sichtbarkeit von Maßen mittels Filter

Ablegen von Zusatzinformationen zu jedem Maß, markieren der Maße für die Zeichnung in der Tabelle

Daten können automatisch an das externe Produkt-konfigurationstool PASCAM con@3D Var übergeben werden

Systemanforderungen:

- SolidWorks 2009 oder höher
- Windows (32-bit) XP oder höher

Vertriebspartner:

varixpascam.pascam.de